

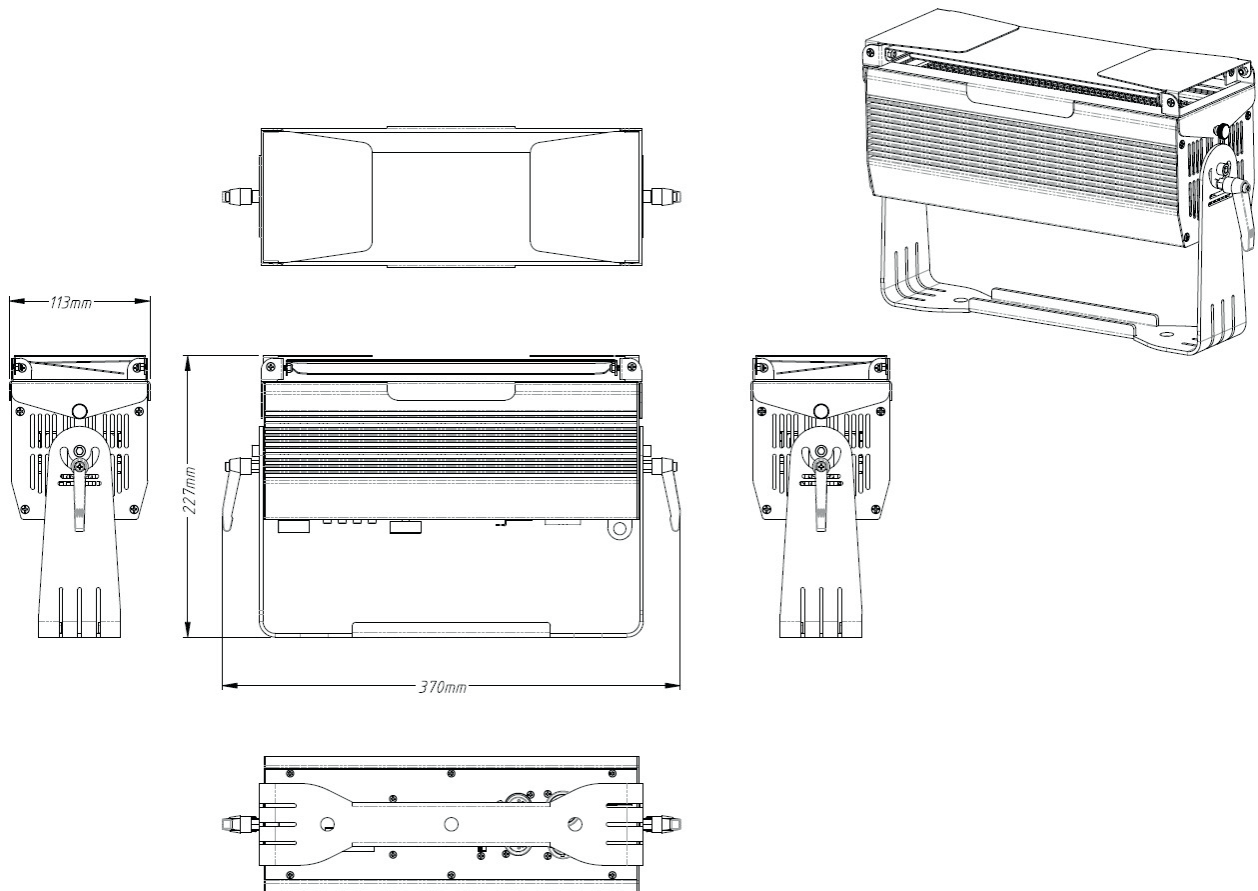


LED Washlight von Litecraft WashX.432

Das WashlightX.432 verfügt über insgesamt 432 LEDs, je zur Hälfte kalt- bzw. warmweiße. Damit erlaubt der Strahler zu jeder Zeit eine flexible Farbtemperatur-Anpassung im Bereich zwischen 3.000 und 6.400 Kelvin.

Sowohl Farbtemperatur als auch die Helligkeit lassen sich besonders benutzerfreundlich über ein JogWheel auf der Rückseite einstellen und speichern. Die aktive temperaturgesteuerte Lüftung arbeitet äußerst geräuscharm.

- Besonders hell (432x SW LEDs, 3.000 - 6.400 K)
- 120° Abstrahlwinkel (Einschub für optionale LS-Filter)
- Farbtemperaturmakros vorprogrammiert
- Manuelle Einstellung von Helligkeit und Farbtemperatur via JogWheel
- Speicher für letzten Betriebszustand
- Besonders geräuscharme Lüftung
- powerIP Ein- und Ausgang
- XLR-Steckverbinder in 5-poliger Ausführung
- Optionales LUMENRADIO CRMX Modul



Angabe	Wert
Leuchtmittel	432x Multichip LEDs
Farben	216x kaltweiß, 216x warmweiß
Farbtemperatur	SW (3.000 - 6.400 K)
Abstrahlwinkel	120° (Einschub für optional LS-Filter)
Protokoll	DMX 512, (LUMENRADIO CRMX optional)
Menü-Display	LCD 8-stellig, 2-zeilig
DMX 512-Anschluss	XLR 5 pol (XLR 3 pol optional)
Schutzklasse	IP20
Gehäuse	Aluminium schwarz
Sromaufnahme	0,55 A bei 230 V
Gewicht	3,5 kg
Abmessungen (L x B x H)	370 x 113 x 227mm
Montage	kompakter Bügel für hängende Montage
Modellbezeichnung	Litecraft WashX.432 sw