



Bodenständer für beidseitige Displaymontage

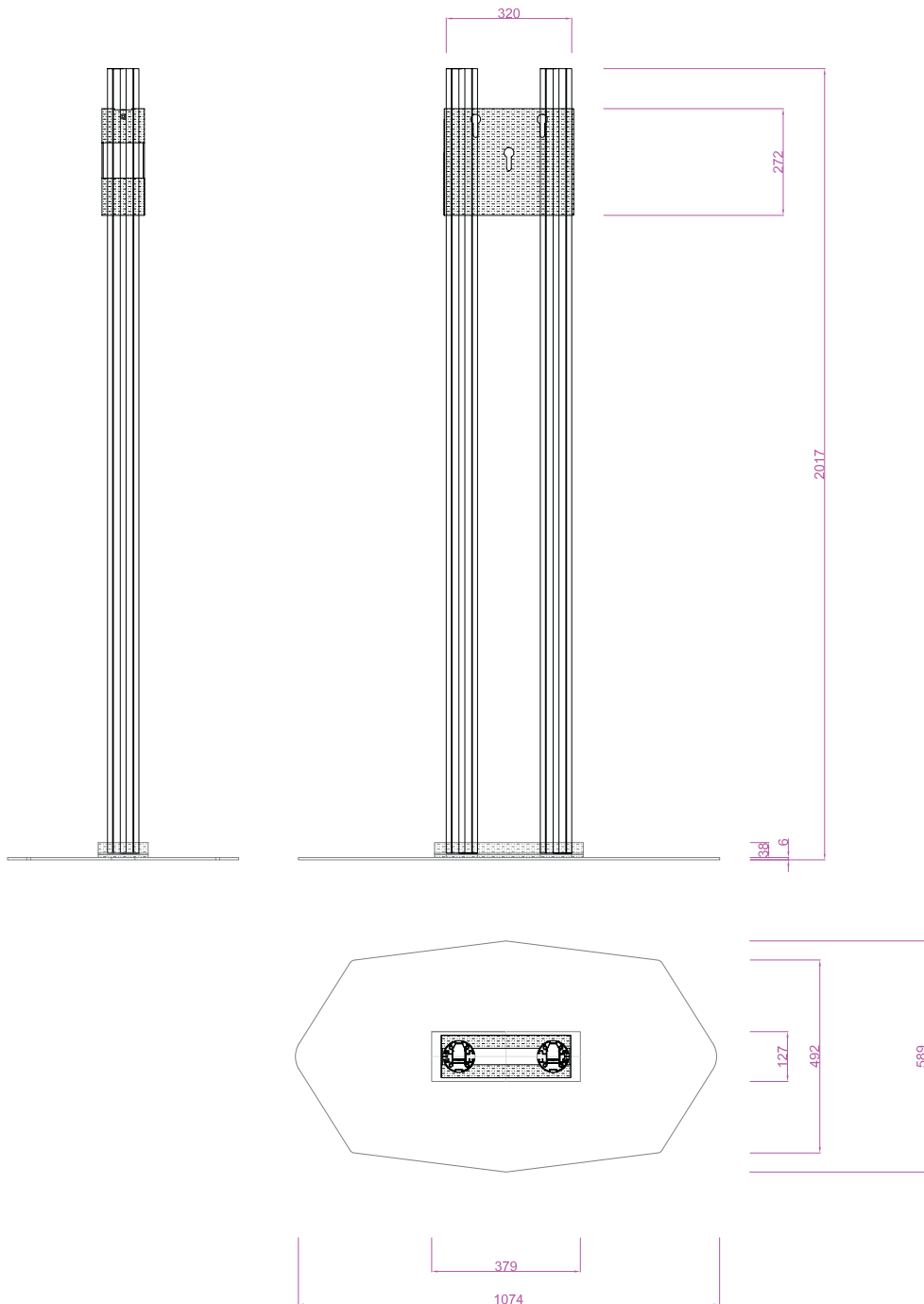
Der Easy Mount Double Bodenständer ist für die „Back to Back“ Montage von zwei Bildschirmen bis zu einem Gewicht von jeweils 35kg geeignet (55“). Er ist stufenlos höhenverstellbar, dabei verläuft die Verkabelung im Rohr und bleibt somit für den Betrachter unsichtbar.

Der Easy Mount Double Bodenständer überzeugt durch sein klares und zeitloses Design. Dabei sorgt die schwarze Bodenplatte für einen sicheren und kippfesten Stand.

Weitere verfügbare Modelle aus der Easy Mount Reihe:
Easy Mount One
Easy Mount Two

- Für Bildschirme bis 35kg (55“) geeignet
- Montage „Back to Back“
- Stufenlos höhenverstellbar
- Doppel-Rundrohr in 200cm
- Innenliegende, unsichtbare Kabelführung
- Stabil und kippfest
- Bodenplatte schwarz ca. 89 x 46 x 5 cm
- Weitere Modelle verfügbar
(Easy Mount One, Easy Mount Two)

Display-Ständer Easy Mount Double



Angabe	Wert
Aufbau	Doppel-Rundrohr, Länge 200cm
Abmessungen Bodenplatte	890 x 460 x 50 mm
Farbe	Rundrohr Stahl, Bodenplatte schwarz
Display Position	Stufenlos einstellbar
Geeignetes Display	Zwei Displays, max. 35kg, 55"
Modellbezeichnung	Easy Mount Double

Alle Angaben ohne Gewähr

Zentrale Berlin / Potsdam
 Anni-von-Gottberg-Straße 1
 D-14480 Potsdam
 Fon +49 (0)331 / 600 26-0
 Fax +49 (0)331 / 600 26-26

Frankfurt / Liederbach
 Höchster Straße 78
 D-65835 Liederbach
 Fon +49 (0)69 / 48000 97-0
 Fax +49 (0)69 / 48000 97-80

Hannover / Hemmingen
 Heinrich-Hertz-Straße 21
 D-30966 Hemmingen
 Fon +49 (0)511 / 898 118-0
 Fax +49 (0)511 / 898 118-80

Zürich / Villmergen
 Durisolstrasse 11
 5612 Villmergen
 Fon +41 (0)56 / 491 9171
 info@avms-schweiz.ch

AVMS Gruppe
 SERVICE-HOTLINE
 0700 22 55 28 67
 www.avms-germany.de
 info@avms-germany.de