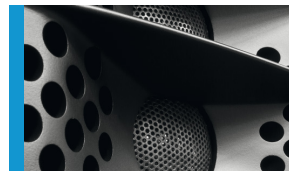




GL 16 i + GL 16 c

Hochleistungs-Linienstrahler für definierte Sprach- und Musikreproduktion in akustisch schwierigen Räumen, auch bei langen Distanzen. Durch die akustische Kopplung zweier hintereinander angeordneter Schallzeilen wird die vertikale Schallbündelung bis auf 15 kHz erweitert, ohne Einschränkung der Leistungsfähigkeit im unteren Frequenzbereich. Diese spezielle Konstruktion bewirkt ein besonders homogenes und symmetrisches horizontales Abstrahlverhalten und reduziert die Systembreite auf schlanke 19 cm. GL 16 Systeme sind als i-Version (100° x 7°) und c-Version (100° x 23°) lieferbar und können mittels integriertem Flugsystem je nach Anforderung beliebig miteinander kombiniert werden. Für einen von separaten Verstärkern und Controllern unabhängigen Betrieb sind die aktiven dp (digitally powered) Versionen lieferbar. GL 16 Systeme eignen sich aufgrund ihrer akustischen und mechanischen Eigenschaften als hervorragende Alternative zu konventionellen Sprachzeilen und kompakten Linearrays. Von der Einzelinstallation in Kirchen, Hörsälen und Konferenzräumen bis zu mehreren Metern langen Arrays in Theatern und Konzertsälen kann das GL 16 sehr vielseitig angewendet werden.



GL 16 mit Frontgitter in allen RAL-Tönen lieferbar.



GL 16 i dp auf Monopod.



Einfache Montage der GL 16 Systeme mit Verbindern.

PRODUCT SPECIFICATIONS



GL 16 i



GL 16 c



GL 16 i Gitterversion



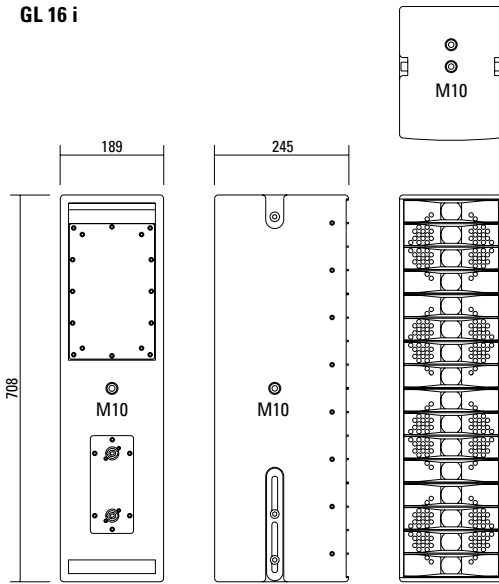
GL 16 c Gitterversion

GL 16 mit Frontgitter
für die dezente Installation
(Sonderausführung).

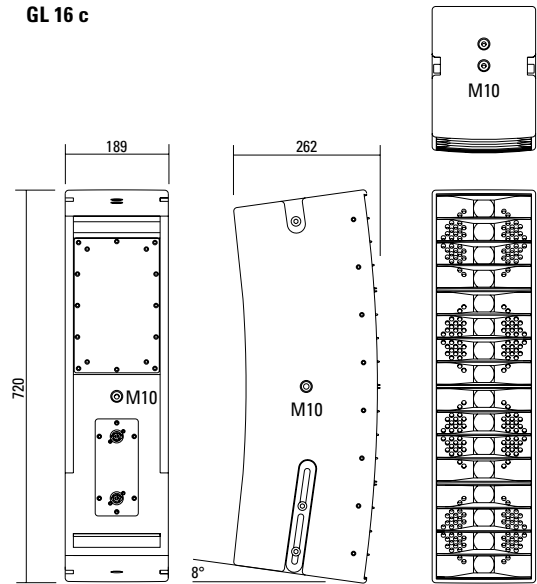
	GL 16 dp 1000	GL 16 a	GL 16 xov
Speaker Components	4 x 6,5" Nd / 16 x 1" Nd Tweeter	4 x 6,5" Nd / 16 x 1" Nd Tweeter	4 x 6,5" Nd / 16 x 1" Nd Tweeter
Description	Digitally Powered Cylindric Wave Radiator	Cylindric Wave Radiator	Cylindric Wave Radiator
Power AES / Peak	---	LF: 400 W / 1200 W HF: 150 W / 450 W	400 W / 1200 W
Amp Power	2 x 500 W AES biamped/ 110-230 V	---	---
Impedance nominal	---	LF: 8 Ω / HF: 8 Ω	8 Ω
Rated Current	0,85 A @ 230 V	---	---
SPL 1 W / Peak @ 1 m	---	LF: > 96 dB / 127 dB HF: > 97 dB / 124 dB	> 127 dB
SPL Peak @ 1 m	> 130 dB	---	---
Max. Input Signal	25 dBu	---	---
DSP	HDL M FPGA Processing 32 bit floating point	---	---
AD / DA	24 bit / 96 kHz	---	---
Latency	0,8 ms (analog in to analog out)	---	---
Usable Range	80 Hz - 20 kHz (- 6 dB)	80 Hz - 20 kHz (- 6 dB)	80 Hz - 20 kHz (- 6 dB)
Tuning Frequency excursion minimum	90 Hz	90 Hz	90 Hz
X-Overpoint acoustical	Depends on preset	Depends on preset	1,1 kHz
Coverage horizontal/ vertical	100° x 7° (i-version) 100° x 23° (c-version)	100° x 7° (i-version) 100° x 23° (c-version)	100° x 7° (i-version) 100° x 23° (c-version)
Mechanical Splay Angle	0° (i-version) 16° (c-version)	0° (i-version) 16° (c-version)	0° (i-version) 16° (c-version)
Connectors	Neutrik XLR in/out Neutrik PowerCon in/out	2 x Neutrik Speakon NL4MP in/out Coding: 1 +/- HF, 2 +/- LF	2 x Neutrik Speakon NL4MP in/out Coding: 1 +/- HiMid, 2 +/- loop thru
Handles	1 x	1 x	1 x
Rigging / Fittings	12 x M10 Integrated flying hardware	12 x M10 Integrated flying hardware	12 x M10 Integrated flying hardware
Weight	17 kg	16 kg	16,5 kg
Size height x width x depth	70,8 x 18,9 x 24,5 cm (i-version) 72,0 x 18,9 x 26,2 (24,5) cm (c-version)	70,8 x 18,9 x 24,5 cm (i-version) 72,0 x 18,9 x 26,2 (24,5) cm (c-version)	70,8 x 18,9 x 24,5 cm (i-version) 72,0 x 18,9 x 26,2 (24,5) cm (c-version)
Order No.	00500/2x500W (i-version) 00501/2x500W (c-version)	00500/a (i-version) 00501/a (c-version)	00500/xov (i-version) 00501/xov (c-version)

DIMENSIONS

GL 16 i

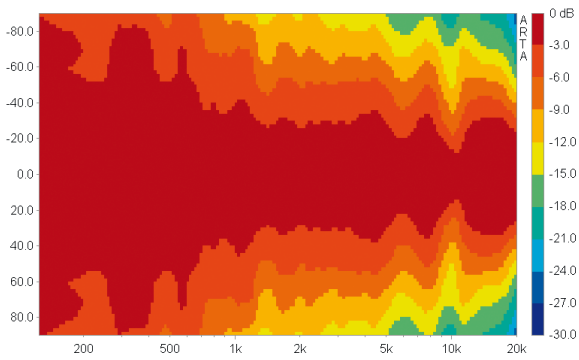


GL 16 c

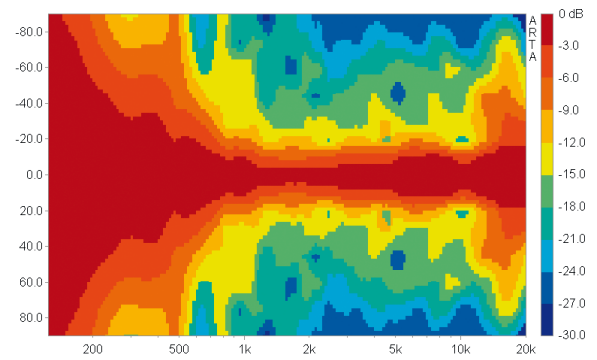


COVERAGE PATTERNS

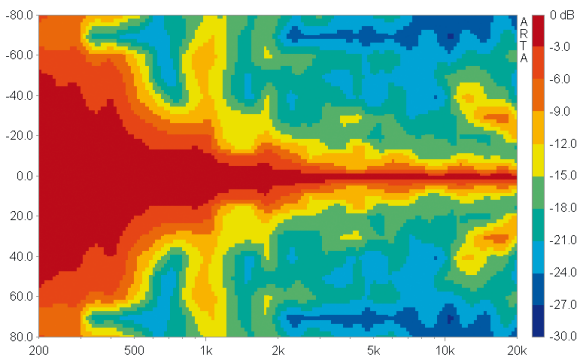
GL 16 i / GL 16 c - horizontal - 2D Directivity Plot



GL 16 c - vertical - 2D Directivity Plot



GL 16 i - vertical - 2D Directivity Plot



Controller Setups:



<https://www.seeburg.net/de/downloads>

Aufbau zweier GL 16 Systeme.

Durchgehender Stahlinnenrahmen
mit integrierten M10 Aufnahmepunkten.

M10 Punkt
zur Montage eines Aufnahmebügels.

Langlochschiene
zum Verbinden der Einzelsysteme.

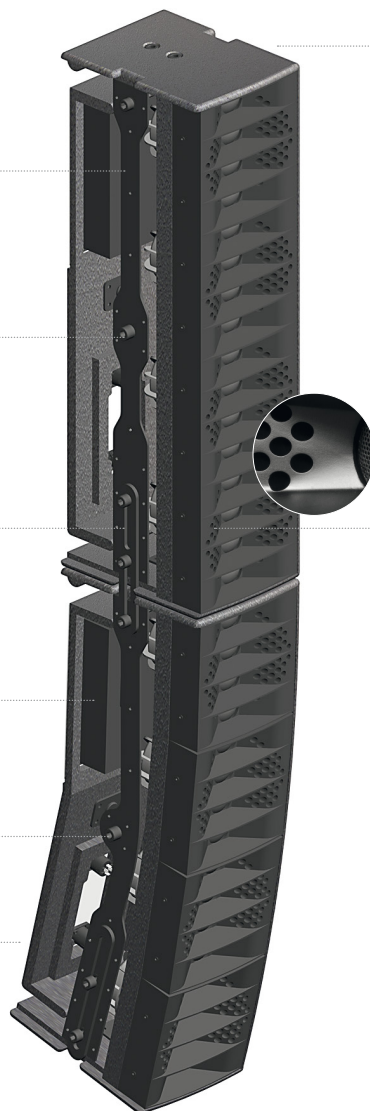
Integrierte Aktivelektronik (dp-Version)
Blinddeckel bei Passivversion.

M10 Punkt

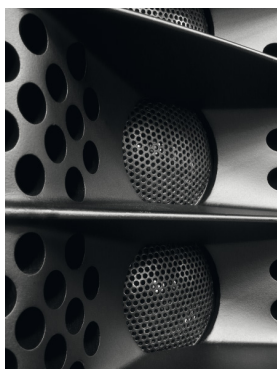
Zusätzlicher M10 Punkt
Aufnahmepunkt in der Rückwand.

Montagemöglichkeit
für einen Flugrahmen oder eine M10
Ringschraube.

AMR® - Kanäle



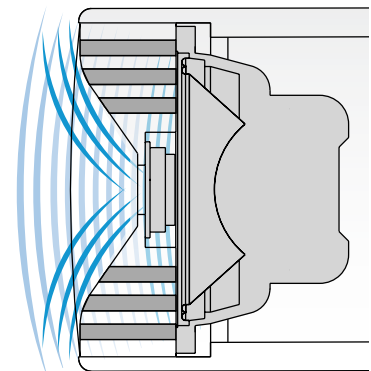
AMR® PRINCIPLE



AMR® Principle.*

Im Horn für die 1" Hochtontreiber (1" Tweeter) befinden sich Kanäle, die den Schall des dahinter befindlichen Tiefmitteltöners durchleiten. Im Arbeitsbereich des Hochtöners wirken diese Kanäle als geschlossen, weil die eingeschlossene Luftmasse als Reflektor dient (AMR = Air Mass Reflektion).

Der Tiefmitteltöner arbeitet dagegen auf einen akustischen Bandpass, dessen Mittenfrequenz im Bereich der Übergangsfrequenz liegt. Damit wird eine symmetrische und gleichmässige horizontale Abstrahlung über einen weiten Frequenzbereich erzielt. Der weitere Vorteil liegt in der äusserst kompakten Bauweise dieser Konstruktion.



*patentrechtlich geschützt

APPLICATIONS



Wall Mount für Flying Bracket.



Flying Bracket.



Wall Mount mit Spacer.



Flying Cradle.



Flying Bracket.



GL 16 c -> GL Sub
Mittels Connection Adapter können GL 16c Systeme montiert werden.



GL 16 i -> GL Sub
GL 16i Systeme können direkt mit Verbindern montiert werden.



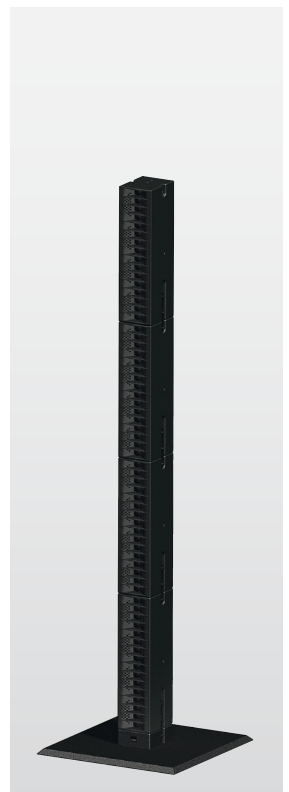
GL 16 i auf Monopod



GL 16 i / GL 16 c / GL Sub



GL 16 i / GL 24 / G Sub



Vier GL 16 i montiert auf XL Base Plate mittels Adapter.

GL 16 Systeme gibt es nicht nur in den Varianten „i „ und „c“, sondern sie sind, je nach Anforderung, auch mit DSP-gesteuerten digitalen Endstufenmodulen (dp = digitally powered) unterschiedlicher Leistungsklassen lieferbar. Verschiedene ab Werk konfigurierte Presets und Lautstärkeinstellungen können abgerufen werden.

Hochwertige Elektronikkomponenten aus dem Industriebereich und ein erstklassiges Schaltungskonzept sorgen für hohe Audioqualität und Übersteuerungsfestigkeit und minimieren wirksam Störgeräusche. Hochwirksame und intelligente Limitersysteme gewährleisten hohe Betriebssicherheit ohne die akustischen Eigenschaften hörbar einzuschränken.

Level

Lautstärkeanpassung in 3 dB Schritten. Es stehen vier verschiedene Werte zur Verfügung.

Status

Mute LED

Leuchtet rot, wenn das System stumm geschaltet wurde und bei technisch kritischem Zustand.

Limit LED

Leuchtet gelb, wenn der Limiter den Pegel begrenzt.

Signal LED

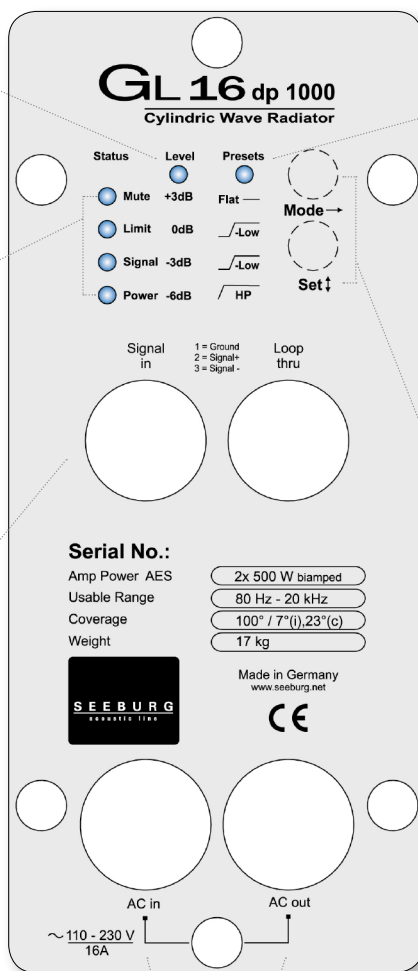
Leuchtet grün, wenn an dem XLR Eingang ein Signal größer als -20 dBu anliegt.

Power LED

Leuchtet grün, wenn das System eingeschaltet ist.

XLR

Symmetrischer Analogeingang max. Input +25 dBu. Wirksame Filter gegen HF-Einstreuungen und Gleichspannung. Elektronische Trafosymmetrierung zur Vermeidung von Störgeräuschen.



Presets

Flat

Standard Preset für linearen Frequenzgang bei Einzelbetrieb.

Low (schwach)

Preset in Kombination mit einer weiteren GL 16 Einheit. Sprachmodus in Einzelaufstellung (leichte Tiefmitteltönenabsenkung).

Low (stark)

Preset in Kombination mit weiteren GL 16 Einheiten (starke Tiefmitteltönenabsenkung).

HP

Zusätzliche Aktivierung eines Hochpassfilters (120 Hz) für die Kombination mit Subwoofern.

Mode - key

Wechsel in die Betriebsarten Status, Level oder Presets

Set - key

Auswahl der Presets bzw. der Lautstärkewerte Mute an / aus

PowerCon (blue)

Spannungsversorgung
~ 110-230 V / 16 A max.

PowerCon (grey)

~ 110-230 V / 16 A max.
Durchschleifbuchse

Flying Cradle



for up to 6 units GL 16 or
for one unit GL 24
Order No. **01354**

Flying Bracket



for GL 16,
incl. (black version:
2 x M10 x 30 handle screws
white version:
2 x M10 x 30 socket head screws)
Order No. **01352/GL16/set/w** (RAL 9010)
Order No. **01352/GL16/set**

Handle Screw



for flying brackets, adjustable
Order No. **08375/20** (M10 x 20)
Order No. **08375/30** (M10 x 30)

Knurled Head Screw



reduction screw for fastening
M10 Flange (08126).
Order No. **73755**

Flange



for Galeo S / G 3 / GL 16 / GL 24 /
K 24 flying bracket,
M20 x 35 mm with nut, incl. 1 x M20
x 30 socket head screw, 1 x flat
Order No. **08127/nut**

Doughty Quick Trigger Clamp



max. load 250 kg
Order No. **01223/250 kg**

Quick Trigger TV Clamp



max. load 200 kg
Order No. **01223/TV**

Shackle



for GL flying cradle,
max. load 1000 kg
Order No. **01372/GL**

Steel Safety



6 mm x 600 mm, black,
max. load 22 kg (BGI 810-3),
quick connector undetachably
Order No. **01376/6**

Ring Screw



M10– DIN 580
Order No. **73700** (zincd)
Order No. **73700/sw** (black zincd)

Chain Fastener



VBS 7 mm
Order No. **01378**

TV Adapter



M20 external thread,
28 mm Ø
Order No. **08128/M20**



TV Adapter -> Flying Bracket

Wall Mount



2 x M6 fixing holes (d=70-76 mm),
1 x M10 fixing hole (center),
max. load 25 kg
Order No. **03034**

Spacer



for wall mount (03034),
M10 x 55 (screw),
polyurea coated
Order No. **03034/spc**

Wall Mount



for U-brackets, 40 kg max., incl. screws
(M10 x 70 mm socket head screw,
M10 hex lock nut and flat washer)
Order No. **08130/F/400** (400 mm)
Order No. **08130/F/269** (269 mm)

Connection Adapter



for small and XL base plate
for stacking GL 16 i -> base plate
Order No. **01276/GL16**

Connection Adapter



for GL 16 c -> GL Sub
Order No. **01276**

Speaker Stand



K&M, incl. wind up,
height 138,5 to 218 cm,
max. load 50 kg
Order No. **03011**

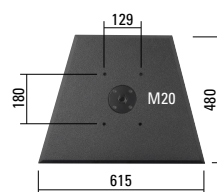
K&M, height 137,5 to 218,5 cm,
max. load 50 kg
Order No. **03010**

Monopod



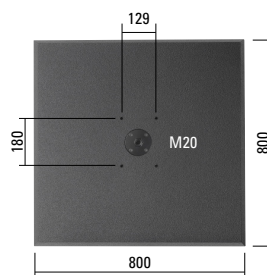
for GL 16,
height 110 cm
Order No. **01277**

Base Plate, Small



for GL 16 / GL Sub / L-Series
with M20 flange, 61,5 x 48,0 cm
Order No. **01278/M20**

Base Plate, XL



for stacked mounting
of multiple GL 16 units / GL Sub
with M20 flange,
80,0 x 80,0 cm
Order No. **01279/M20**



Spacer -> Wall Mount

ACCESSORIES GL 16

Stretch Cover



for one unit GL 16,
other colors available on request

Order No. **01230/GL16**

for two units GL 16,
several colors on request

Order No. **01230/GL16/long**

Rain Cover Set



for GL 16,
set incl. low lid and
high lid (by using flying cradle),
connectable to other covers of the
GL-system

Order No. **01230/outdoor**

Bag



for one unit GL 16

Order No. **01230**

Flight Case



for 2 pcs. GL 16 i/c units
and accessories, heavy duty, 9 mm
birch multiplex, PVC coated, hinged lid,
6 x recessed sprung handles,
2 x butterfly catches, 4 x 100 mm blue
wheels, 2 pcs. with brake, inserts for
accessories, interior lined with felt,
size (H x W x D): 48 x 77 x 61 cm

Order No. **16004/pro/T**

Hybrid Cable System



PowerCon-PowerCon / XLR-XLR

2,5 m Order No. **08462**

5 m Order No. **08464**

10 m Order No. **08466**

15 m Order No. **08468**

