

K&F CA 1001

- 2-Weg-Fullrange-Lautsprecher-System mit 10"/1" Kombination
- Präzises Abstrahlverhalten durch drehbares 85° x 55° CD-Horn
- Passivbetrieb durch Frequenzweiche mit passiver Laufzeit- und Phasenkorrektur
- Maximaler Schalldruckpegel 124 dB
- Optionaler Betrieb mit K&F SystemAmps



Das Modell CA 1001 ist die konsequente Ab-
rundung der erfolgreichen CA-Serie. Das kompakte
Fullrange-System ist mit einem 10" Tiefmittelton-
chassis, einer 1" Horn-Treiber-Kombination und der
Passiv-Frequenzweiche bestückt.

Im Verhältnis zu den kompakten Abmessungen
der CA 1001 verfügt das System über erstaunliche
Tieftoneigenschaften, die durch zusätzliche Bass-
anhebung noch gesteigert werden können (EQ oder
die optionalen K&F SystemAmps).

Die CA 1001 ist für jegliches Programmmaterial
geeignet und äußerst flexibel einzusetzen, z.B. als
dezentenes P.A.-System in Kombination mit Subwoofern,
als Center- und Versatzlautsprecher oder als kompakter
Bühnenmonitor. Mit der gleichmäßig und sehr kon-
trollierten Abstrahlcharakteristik von 85° x 55° eignet
sich die CA 1001 zur hochwertigen Beschallung im
Nahfeld und bei mittleren Hörabständen.

Der besonders verzerrungsarme 1" Neodymtrieber
mit Titanmembran kommt bereits ab 1,4 kHz zum
Einsatz. Diese tieffrequente Ankopplung des Horns
führt zu einem homogenen Rundstrahlverhalten,
hoher Durchsetzungsfähigkeit und geringer Rück-
kopplungsneigung. Darüber hinaus ist die CA 1001
zur Kombination in Cluster geeignet.

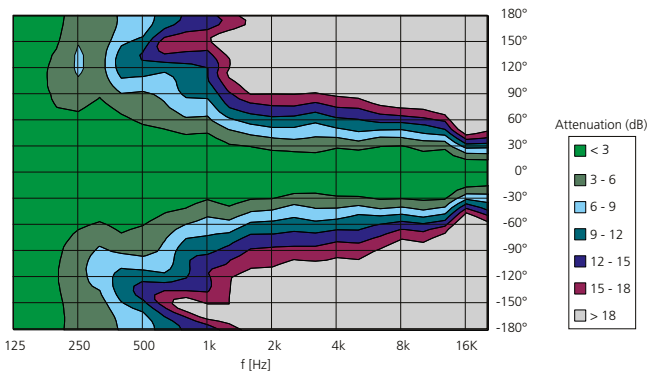
Durch die aufwendige Auslegung der Frequenz-
weiche konnten Frequenz- und Impedanzverlauf
linearisiert werden. Für die CA 1001 sind Laufzeit-
und Phasenkorrektur sowie alle Schutzschaltungen
getrennt für Tief- und Hochtonzweig ausgelegt. So
verfügt die CA 1001 über eine unverfärbte, feine
Mitteltonauflösung und herausragende Stimmver-
ständlichkeit. Ergänzend machen eine Vielzahl von
Detaillösungen das System CA 1001 zu einem Alles-
könner mit ‚Plug & Play‘-Eigenschaften. So verfügt
das multifunktionale Gehäuse über eine unauffällig
integrierte Griffmulde, einen steilen, besonders für
kleine Bühnen geeigneten Monitorwinkel von 54°,
Gewindeeinsätze zur vielseitigen Nutzung auf Stativ
oder zum horizontalen bzw. vertikalen ‚Fliegen‘ und
zur Kombination mit Schwenk- und Montagebügel.

In Festinstallationen und für mobile Anwen-
dungen ist die CA 1001 gleichermaßen geeignet.
Eine sinnvolle Zubehörpalette, Optionen für 100 Volt
Betrieb und für die Verwendung im Aussenbereich
stehen zur Verfügung.

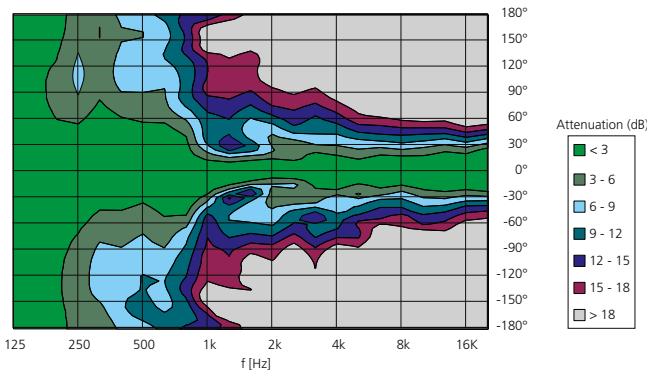
K&F CA 1001	
Prinzip	Passives 2-Weg-Bassreflexsystem
Betrieb mit	K&F PLM+ Serie, K&F D-Serie, Lab.gruppen IPD 2400, K&F SystemRack ¹ , K&F TOPAS ¹ , Passiv an linearen Endstufen
Übertragungsbereich -10 dB	53 Hz – 20 kHz
Übertragungsbereich ±3 dB	82 Hz – 19 kHz
Abstrahlwinkel nominal	85° x 55° (hor. x vert.), CD-Horn drehbar
Nennbelastbarkeit	250 Watt
Programmbelastbarkeit	500 Watt
Peakbelastbarkeit	1.000 Watt
Maximaler Schalldruck	124 dB (SPL Peak/1 m)
Nennimpedanz	6 Ω
Lautsprecher pro Kanal	Siehe Matrix
Komponenten	1" Hochtontreiber mit 45 mm Titanmembran auf CD-Horn 10" Tiefmitteltontreiber 2-Weg Frequenzweiche mit Laufzeit- und Phasenkorrektur, Selbstrückstellende Schutzschaltung für Tiefton und Hochton
Anschlüsse	2 x speakON® 4-pol NLT4MP (+1/-1) IN parallel zu OUT
Gehäuseausführung	15 mm Multiplex mit hochfester Struktur- lackierung (PU) in RAL 9005 (schwarz) oder RAL 9010 (weiß), 54° Monitorwinkel, 1 ergonomischer Tragegriff, 5 x M10 und 2 x M8 Gewindeeinsatz, ballwurfsicheres Stahl- gitter schwarz gepulvert mit schwarzem Akustikschaum (schwarz) vor dem Gitter
Abmessungen (B x H x T)	313 x 520 x 307 mm
Gewicht	18,3 kg
Farbe	RAL 9005 (schwarz) RAL 9010 (weiß) RAL Sonderfarben
Optionen	'AS' achsensymmetrisches Gehäuse '100 Volt' mit 300 VA Ringkernübertrager (20,9 kg) 'Klemmanschluss' statt speakON®-Anschluss 'Outdoor Mobile' 'Outdoor Installation'
Zubehör	Siehe Katalog oder www.kling-freitag.de

¹ Abgekündigt zum Oktober 2015

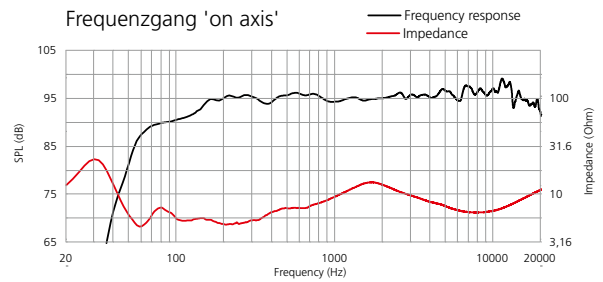
Horizontales Abstrahlverhalten



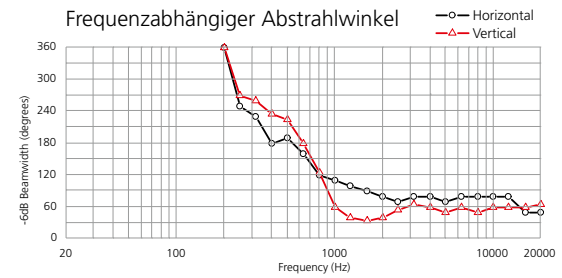
Vertikales Abstrahlverhalten



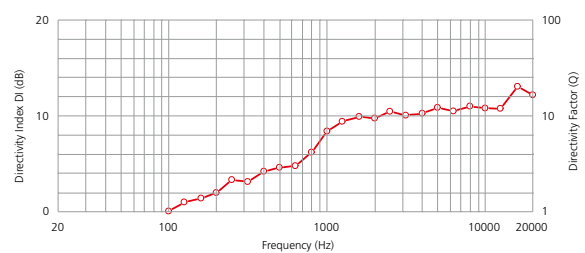
Frequenzgang 'on axis'



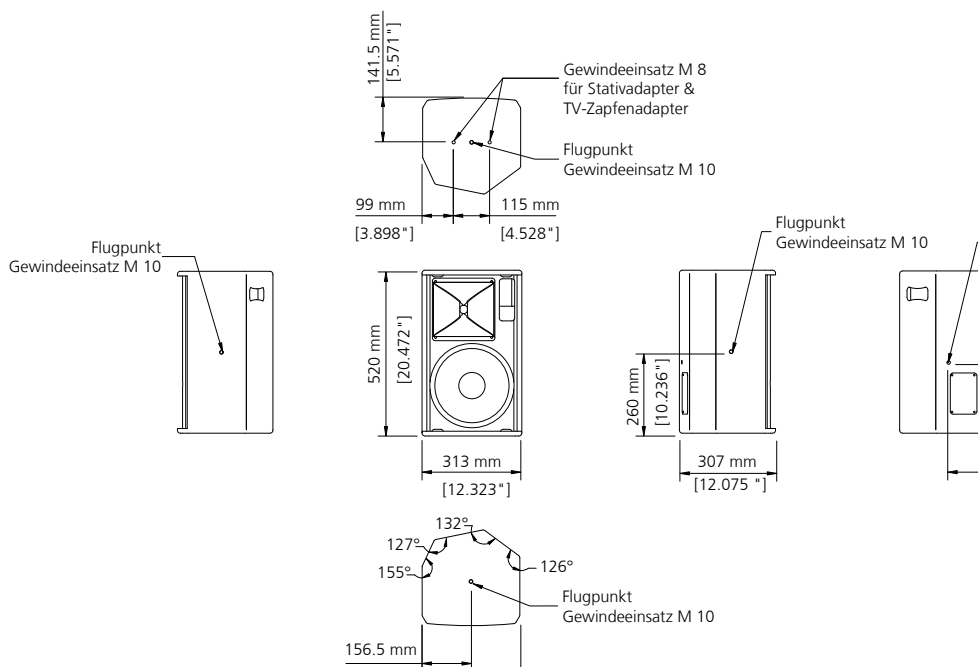
Frequenzabhängiger Abstrahlwinkel



Directivity



Alle Messungen unter Freifeldbedingungen. Frequenzgangdiagramme 1/6 Okt. geglättet. Abstrahl- und Polardaten 1/3 Okt. geglättet. Technische Änderungen, die der Verbesserung der Produkte dienen, behalten wir uns vor. Irrtümer vorbehalten.



Weiterführende Informationen und Daten, z.B. Ausschreibungstexte, Benutzerhandbücher, technische Zeichnungen in den Formaten DWG, DXF und PDF, sowie Datensätze für die Akustiksimulation mit Ease und Ulysses finden Sie auf unserer Website unter www.kling-freitag.de

KLING & FREITAG GmbH
Junkersstrasse 14
D-30179 Hannover
Tel. +49 (0)511 96 99 7-0
Fax +49 (0)511 67 37 94