

Rückansicht



Seitenansicht

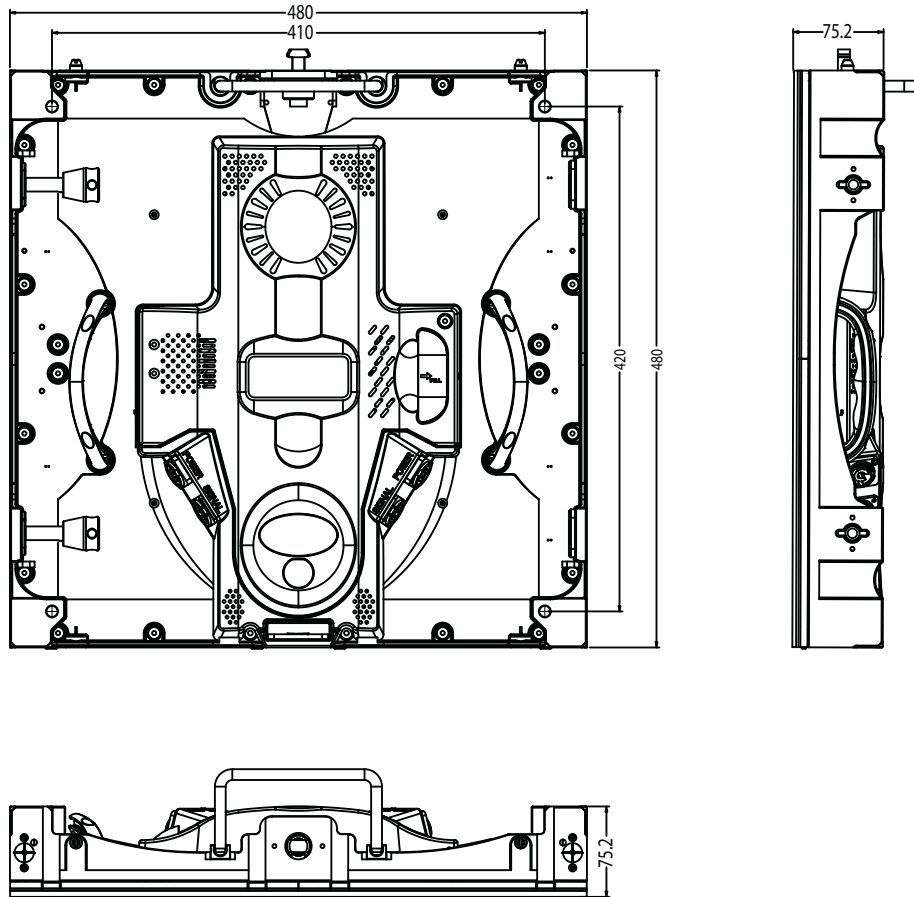
## PRAKTISCH QUADRATISCH...

Die E-Star M2.5 black SMD-Module bieten ein ausgezeichnetes Preis-Leistungsverhältnis in der 2.5mm Klasse.

Die kontrastreichen Module sind vielseitig einsetzbar, fliegend oder stehend und beeindrucken mit höchstem horizontalem und vertikalem Einblickwinkel.

Module dieses Produktes stehen bei der AVMS in großer Anzahl zur Verfügung.

- Ausgezeichnetes Preis-Leistungsverhältnis
- Indoor nutzbar (IP20)
- Nur 9kg Gewicht pro Modul
- Black SMD
- Vielseitig einsetzbar, fliegend oder stehend
- Sehr guter Einblickwinkel (140°/140°)
- Bei AVMS in großer Anzahl zur Verfügung



Angabe	Wert
Pixelabstand	2,5mm
Physikalische Dichte	160.000pixels/m <sup>2</sup>
Virtuelle Dichte	N/A
LED Typ	SMD2121
Modul Auflösung	192×192pixels
Modul Maße	480x480x75mm
Modul Gewicht	9kg
Helligkeit	ca. 1000nits
Maximaler Energieverbrauch	≥300w/panel
Durchschnittlicher Energieverbrauch	≥90w/panel
Einblickwinkel	140°/140°
Betriebsstromversorgung	AC110-220V+/-10%
Betriebstemperatur	-20°C~+40°C
Refresh Rate	1920Hz
Transparenz Rate	N/A
Graustufen	14bit
Schutz-Klassifizierung	IP20
Modul-Material	Aluminium
Curve-Eigenschaften	N/A
Max. Rigging vertikal	20 panels
Zulassungsprüfung	CE, ETL, TUV-EMC

**Zentrale Berlin / Potsdam**

Anni-von-Gottberg-Straße 1  
D-14480 Potsdam

Fon +49 (0)331 / 600 26-0  
Fax +49 (0)331 / 600 26-26

**Frankfurt / Liederbach**

Höchster Straße 78  
D-65835 Liederbach

Fon +49 (0)69 / 48000 97-0  
Fax +49 (0)69 / 48000 97-80

**Hannover / Hemmingen**

Heinrich-Hertz-Straße 21  
D-30966 Hemmingen

Fon +49 (0)511 / 898 118-0  
Fax +49 (0)511 / 898 118-80

**Zürich / Mellingen**

Salzmattstrasse 4  
CH-5507 Mellingen

Fon +41 (0)56 / 491 9171  
info@avms-schweiz.ch

**AVMS Gruppe**

SERVICE-HOTLINE  
0700 22 55 28 67

www.avms-germany.de  
info@avms-germany.de