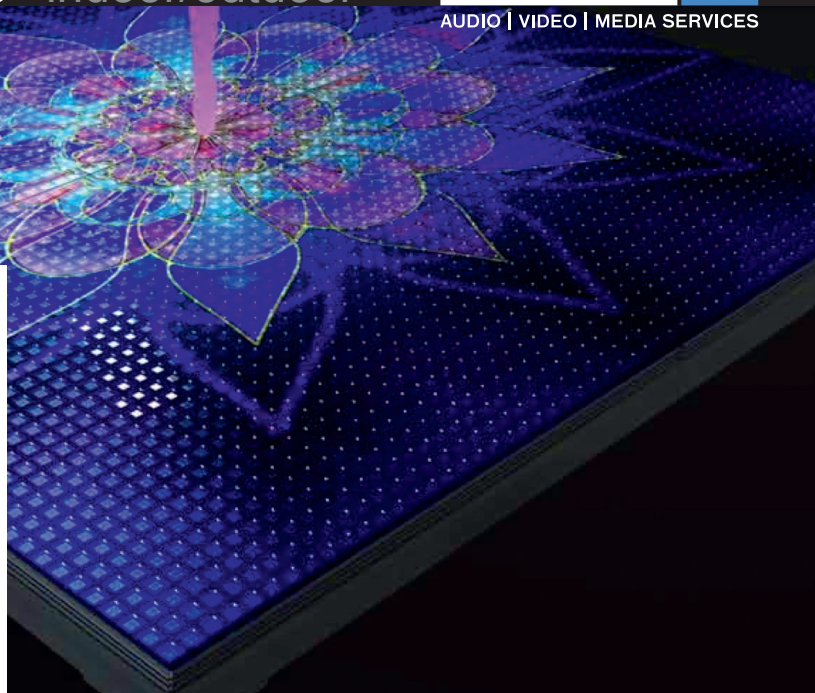
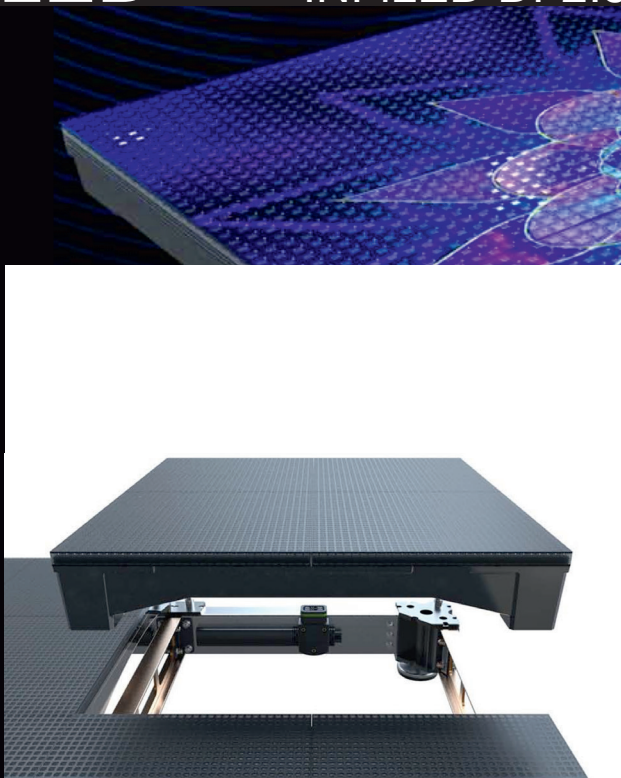


LED

INFILED DF2.8 indoor/outdoor

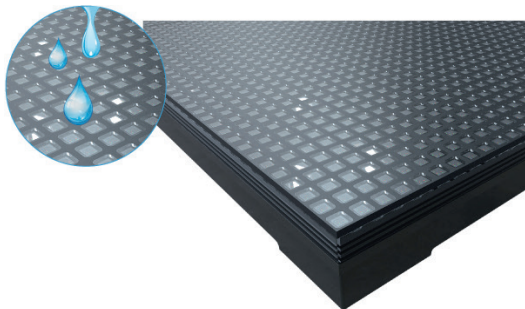
AVMS
AUDIO | VIDEO | MEDIA SERVICES



Videoboden reloaded...

Den bewährten Videoboden von INFILED gibt es jetzt auch in hochauflösender Qualität (Pixelpitch 2.8mm) mit besonders hohem Kontrast. Er ist mit bis zu 2.500kg/m² belastbar und hat eine rutschhemmende, antireflektierende Oberfläche mit großem Einblickwinkel.

Die Module sind magnetisch und werden von oben auf das stabile und leicht zu justierende Trägersystem eingesetzt. Der Boden ist sowohl indoor als auch outdoor einsetzbar.



- Hochauflösender Video-Boden, 2.8mm Pixelpitch
- Brillante helle Bildqualität (Helligkeit 2.000nits)
- Hoher Kontrast bei allen Lichtverhältnissen
- Rutschhemmende antireflektierende Oberfläche mit großem Einblickwinkel
- Extrem belastbar (2.500kg/m²), 3-facher Sicherheitsfaktor
- Outdoor-tauglich (IP65)
- Leicht und schnell aufbaubar durch flexibles Trägersystem, Module werden von oben eingesetzt
- Kabellose Modulverbindungen durch integrierte Plug-In Konnektoren
- Magnetische Module, unproblematisch austauschbar

Zentrale Berlin / Potsdam
Anni-von-Gottberg-Straße 1
D-14480 Potsdam
Fon +49 (0)331 / 600 26-0
Fax +49 (0)331 / 600 26-26

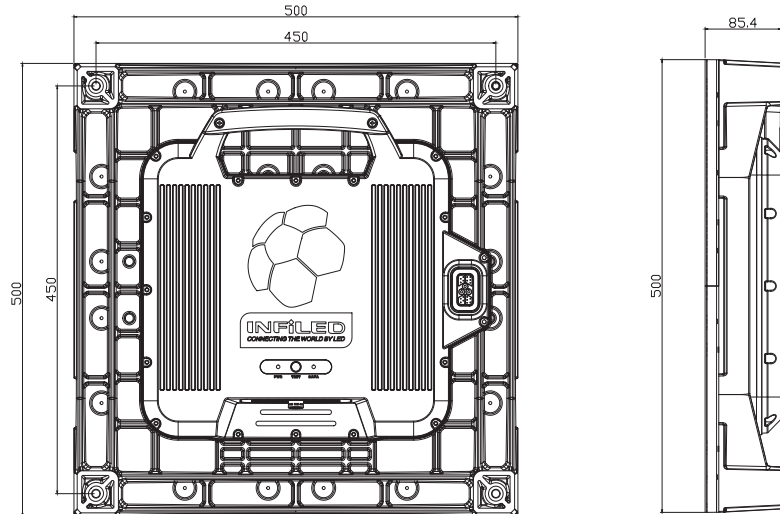
Frankfurt / Liederbach
Höchster Straße 78
D-65835 Liederbach
Fon +49 (0)69 / 48000 97-0
Fax +49 (0)69 / 48000 97-80

Hannover / Hemmingen
Heinrich-Hertz-Straße 21
D-30966 Hemmingen
Fon +49 (0)511 / 898 118-0
Fax +49 (0)511 / 898 118-80

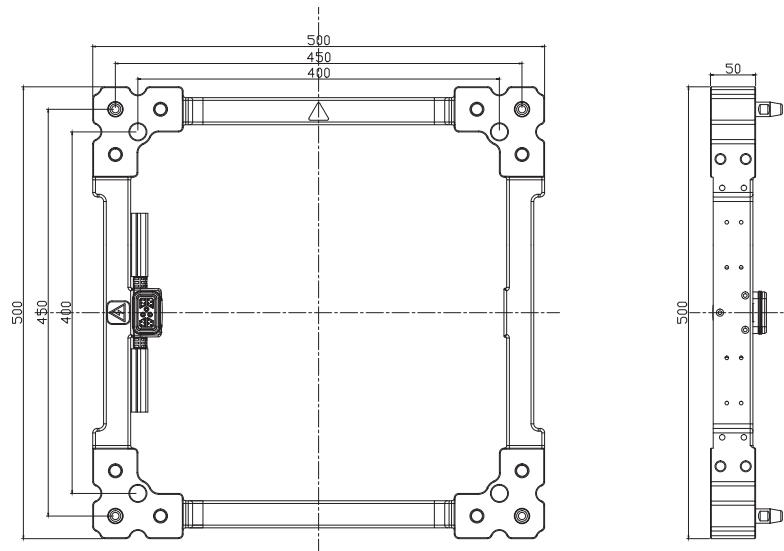
Zürich / Mellingen
Salzmattstrasse 4
CH-5507 Mellingen
Fon +41 (0)56 / 491 9171
info@avms-schweiz.ch

AVMS Gruppe
SERVICE-HOTLINE
0700 22 55 28 67
www.avms-germany.de
info@avms-germany.de

Modul



Trägersystem



Angabe	Wert
Pixelabstand	2,8409mm
Physikalische Dichte	123.904pixels/m ²
Virtuelle Dichte	N/A
LED Typ	3 IN 1 SMD
Modul Auflösung	176×176pixels
Modul Maße	500×500×89,1mm
Modul Gewicht	15,7kg
Helligkeit	2000nits
Maximaler Energieverbrauch	300w/m ²
Durchschnittlicher Energieverbrauch	100w/m ²
Einblickwinkel	160°/160°
Betriebsstromversorgung	AC90-260V 50-60Hz
Betriebstemperatur	-10°C~+45°C
Refresh Rate	>3.840Hz
Schutz-Klassifizierung	IP65
Signal Eingangsquellen	Composite, S-Video, Component, HDMI, SDI, HD SDI, VGA, DVI
Max. Belastung	2.500kg/m ² (3-facher Sicherheitsfaktor)
Zulassungsprüfung	CE, ETL, FCC, RoHS
Modellbezeichnung	INFILED DF2.8