

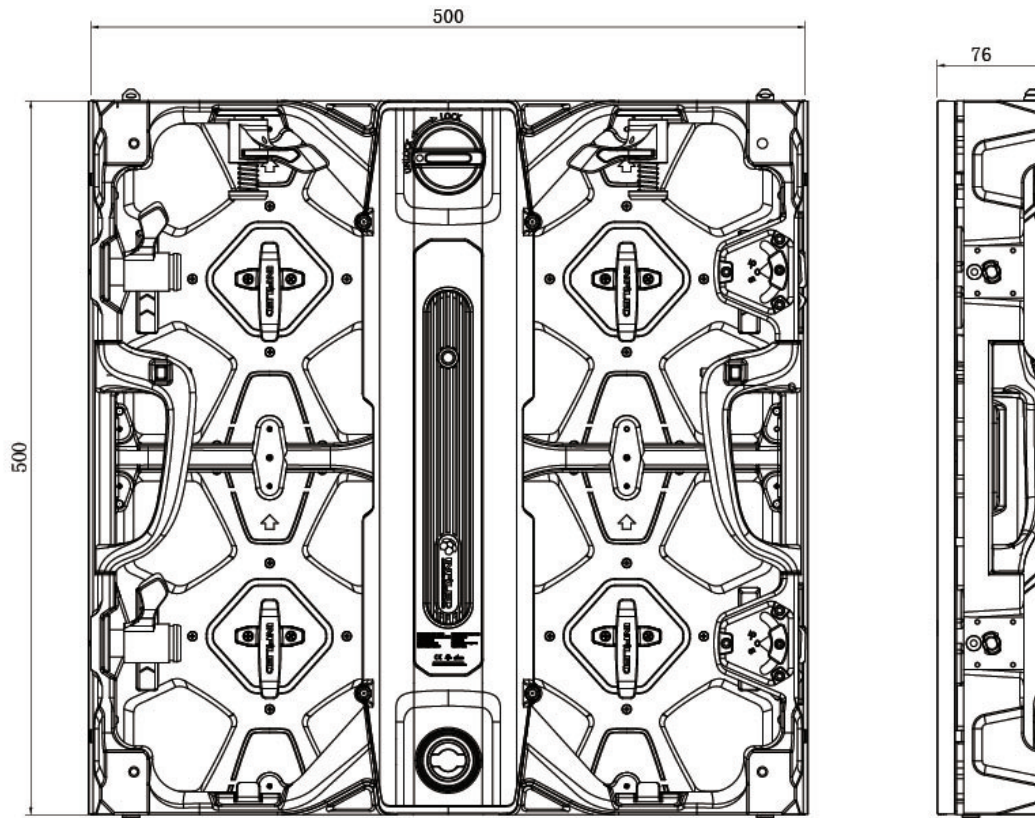
## DB-Serie – Deep Black für höchste Ansprüche

Unsere LED-Module der DB-Serie sind mit hochwertigster Goldwire- und Deep Black SMD-Technologie (NATIONSTAR) ausgestattet. Sie überzeugen nicht nur durch hohen Kontrast und ultimative Bildqualität. Besonders im Handling zeigt sich die Innovation: Die einzelnen Komponenten lassen sich bei laufendem Betrieb im Frontservice austauschen. Die Module sind passgenau justierbar und durch einen speziellen Eckenschutz bei Transport und Aufbau gesichert.

Das Standardformat von 500 x 500mm, konkave und konvexe Verstellungen, sowie spezielle 90° Eckmodule ermöglichen nahezu jede kreative Umsetzung.

- Pixelpitch 1.9 oder 2.6
- NATIONSTAR Goldwire Deep Black SMD-Technologie
- Extrem hoher Kontrast, ultimative Bildqualität
- Besonders großer Einblickwinkel 160°/160°
- Konkave und Konvexe Krümmung  $\pm 5^\circ$  in 3 Schritten
- Eckmodule verfügbar
- Spezieller Eckenschutz durch Corner Protection
- Passgenaue Justierung der Module
- Frontservice auch bei laufendem Betrieb möglich

# LED INFILED DB 1.9/2.6 indoor



Angabe	DB 1.9	DB 2.6
Pixelabstand	1,95mm	2,60mm
Physikalische Dichte	262.144pixels/m <sup>2</sup>	147.456pixels/m <sup>2</sup>
Virtuelle Dichte	N/A	N/A
LED Typ	3-in-1 RGB golden-wire matt black SMD1010	3-in-1 RGB golden-wire matt black SMD1515
Modul Auflösung	256×256pixels	192×192pixels
Modul Maße	500x500x76mm	500x500x76mm
Modul Gewicht	8,8kg	8,8kg
Helligkeit	800-1000nits	1000-1200nits
Maximaler Energieverbrauch	150w/panel	150w/panel
Durchschnittlicher Energieverbrauch	50w/panel	50w/panel
Einblickwinkel	160°/160°	160°/160°
Betriebsstromversorgung	AC110-220V 50-60Hz	AC110-220V 50-60Hz
Betriebstemperatur	-10°C~+45°C	-10°C~+45°C
Refresh Rate	<3.840Hz (einstellbar)	<3.840Hz (einstellbar)
Schutz-Klassifizierung	IP30	IP30
Curve-Eigenschaften	± 5° in 3 Schritten	± 5° in 3 Schritten
Signal Eingangsquellen	S-Video,VGA,DVI,HDMI,SDI	S-Video,VGA,DVI,HDMI,SDI
Receiver Karte	NOVASTAR Amor8S	NOVASTAR Amor8S
Zulassungsprüfung	CE, ETL, FCC, RoHS	CE, ETL, FCC, RoHS

Alle Angaben ohne Gewähr

**Zentrale Berlin / Potsdam**  
Anni-von-Gottberg-Straße 1  
D-14480 Potsdam  
Fon +49 (0)331 / 600 26-0  
Fax +49 (0)331 / 600 26-26

**Frankfurt / Liederbach**  
Höchster Straße 78  
D-65835 Liederbach  
Fon +49 (0)69 / 48000 97-0  
Fax +49 (0)69 / 48000 97-80

**Hannover / Hemmingen**  
Heinrich-Hertz-Straße 21  
D-30966 Hemmingen  
Fon +49 (0)511 / 898 118-0  
Fax +49 (0)511 / 898 118-80

**Zürich / Mellingen**  
Salzmattstrasse 4  
CH-5507 Mellingen  
Fon +41 (0)56 / 491 9171  
info@avms-schweiz.ch

**AVMS Gruppe**  
SERVICE-HOTLINE  
0700 22 55 28 67  
www.avms-germany.de  
info@avms-germany.de