



Smart Signage ME95C-LED Display

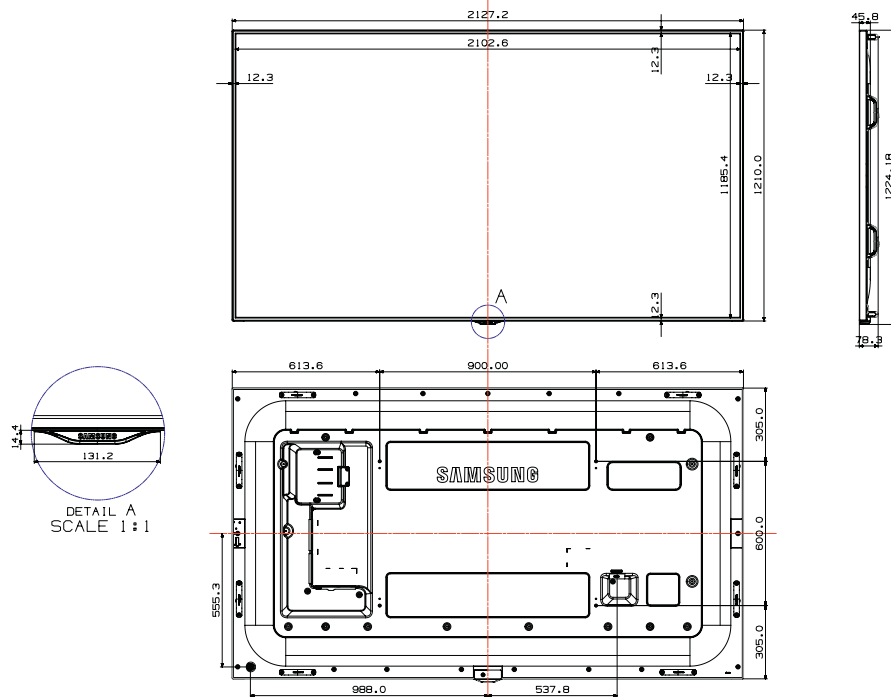
Das beeindruckende große LED SMART Signage ME95C mit Edge LED-Technologie im eleganten schmalen Design eignet sich hervorragend für den Einsatz in Konferenzräumen und am POI/POS (in nicht heller Umgebung).

Das LCD-Display hat eine Vielzahl von Anschlussoptionen sowie interne Lautsprecher. Über einen integrierten Mediaplayer lassen sich Video- und Office-Daten schnell, einfach und zeitgesteuert ohne zusätzliche Hardware präsentieren.

Das Modell ME95C bietet außerdem ein integriertes WLAN-Modul, ein System-on-Chip (SOC) und unterstützt WiDi 2.0.



- Beeindruckende Größe
- Horizontal und vertikal montierbar
- Ideal für Digital Signage Anwendungen in nicht zu heller Umgebung
- Bequeme und unkomplizierte Verwaltung von Inhalten
- Schlankes Design mit geringer Bautiefe
- Vielfältige Anschluss-Ausstattung
- System-on-Chip (SoC)
- Mit internem Medienplayer
- Geringes Gewicht (66,5 kg)



Angabe	Wert
Bilddiagonale	240,54 cm (95")
Abmessungen (B x H x T)	2127,2 x 1210 x 45,8 mm
Bildbreite	ca. 2100 mm
Auflösung	1920x1080 Pixel
Seitenverhältnis	16:9
Panel	a-si TFT/S-PVA, Edge LED Backlight
Kontrast	5.000:1 (dynamisch bis 10.000:1)
Helligkeit	600 cd/m ²
Betrachtungswinkel	178°/ 178° (hor./vert.)
Pixelabstand	1,092 mm
Anzahl der Farben	1,07 Mrd.
Frequenzen	Horizontal 30 ~ 81 kHz, Vertikal 48 ~ 75 HZ
Responsetime	8 msec
Kategorie	Empfohlen bis max. 16Std./Tag, kein Dauerbetrieb
Anschlüsse	Digital-In: DVI-D, 2 x HDMI, DisplayPort (1.2) Digital-Out: DisplayPort 1.2 (L) Analog-In: DSUB 15pol. Video-In: Komponenten-Video; Composite-Video Audio-In: 3,5mm Klinke / Audio-Out: 3,5mm Klinke RS232C: in/out / Netzwerk: RJ45 USB 2.0 (für Daten zum Mediaplayer) IR-Ambient-Light-Sensor Mit WLAN, WiDi 2.0 Unterstützung
Interner Mediaplayer	ja
Stromverbrauch	290 Watt
Gewicht	66,5 kg
Modellbezeichnung	Samsung ME95C LED